



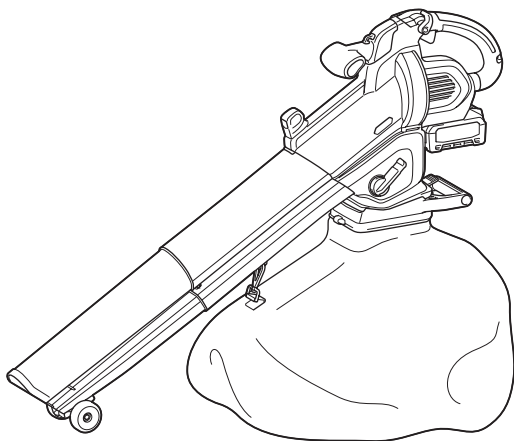
牧田®

牧田牌
专业电动工具

使用说明书

充电式吹风机 (吹吸两用)

UB005G



使用前请阅读。保留备用。

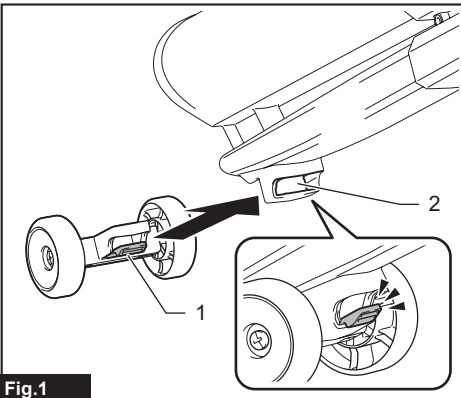


Fig.1

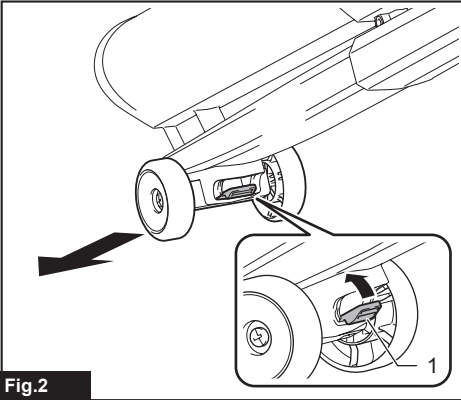


Fig.2

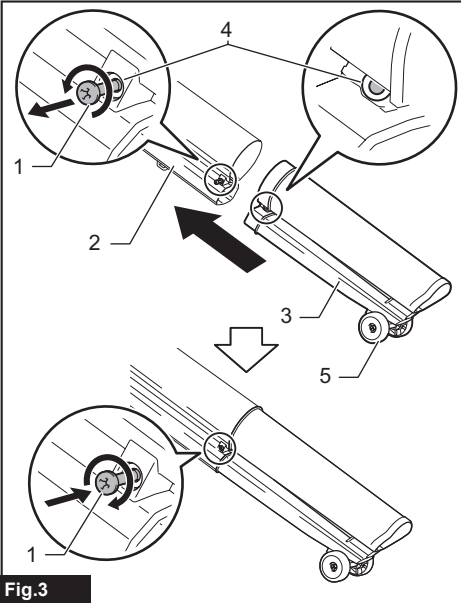


Fig.3

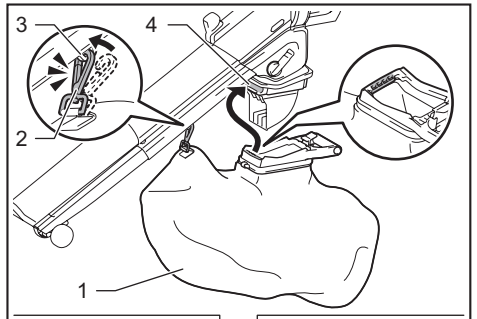


Fig.4

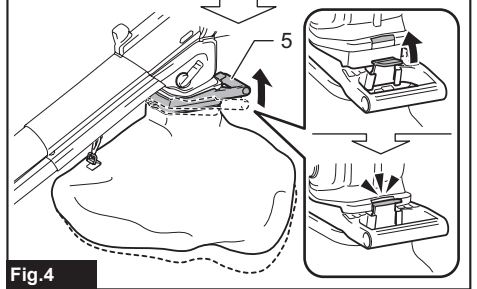
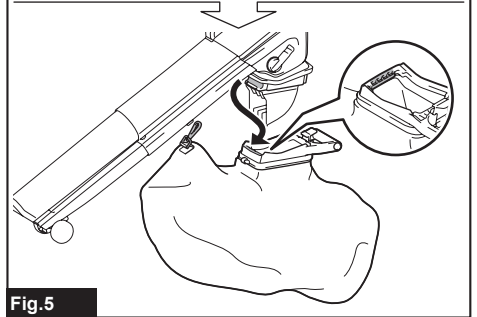
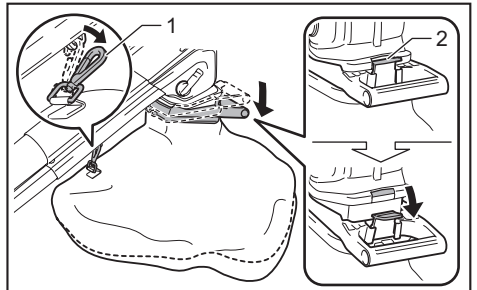


Fig.5



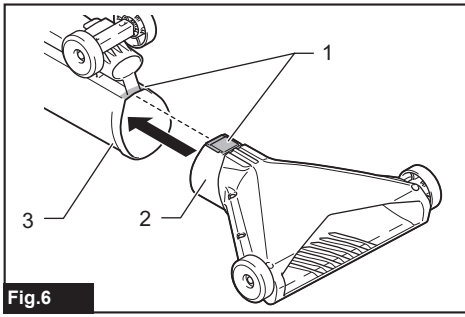


Fig.6

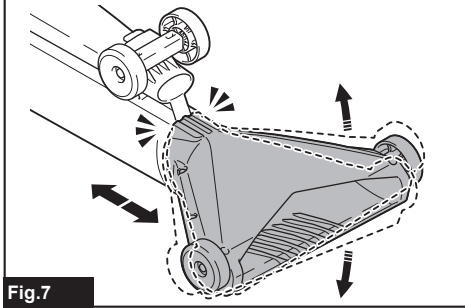


Fig.7

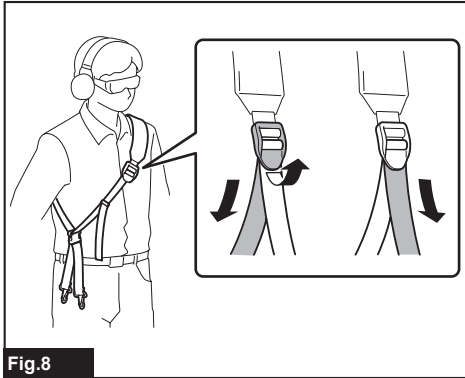


Fig.8

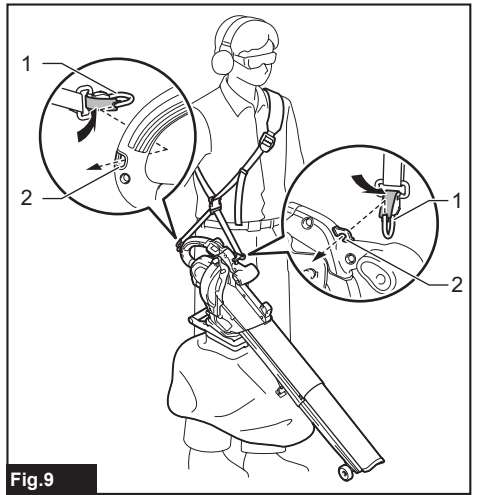


Fig.9

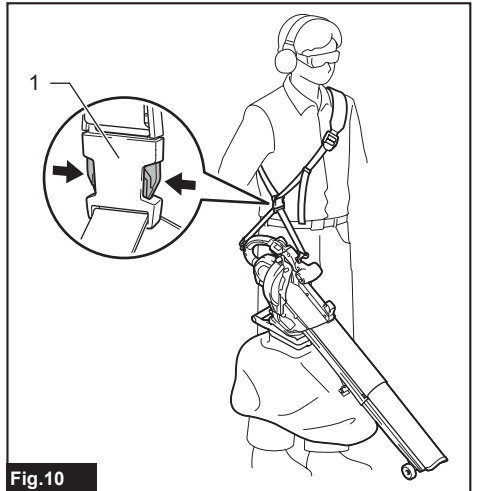


Fig.10

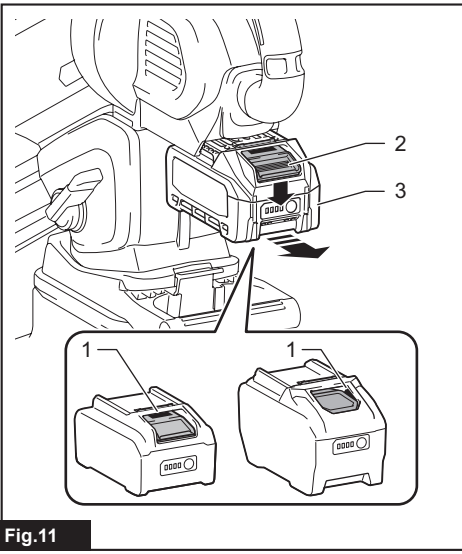


Fig. 11

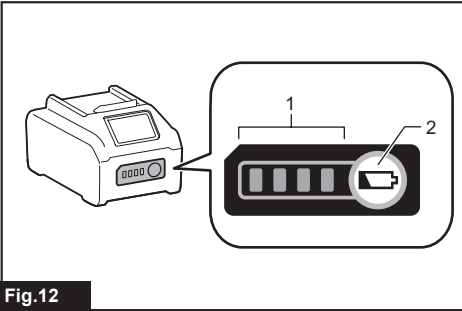


Fig. 12

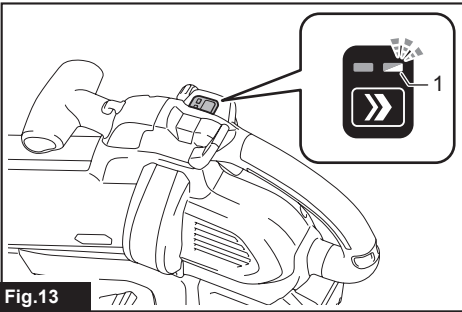


Fig. 13

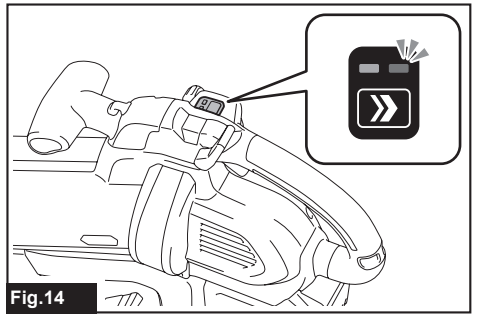


Fig. 14

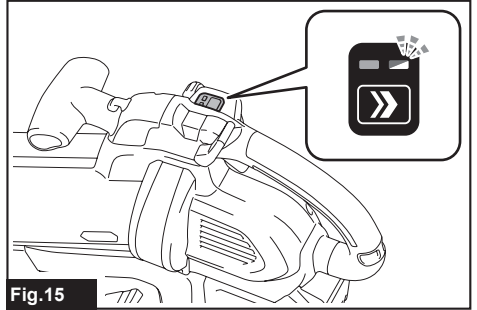


Fig. 15

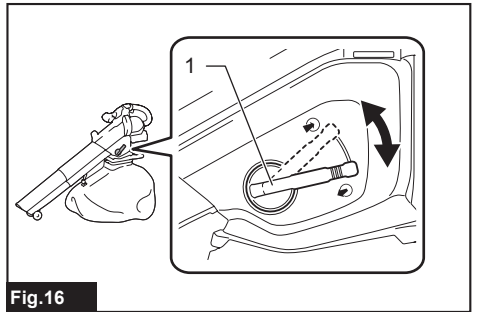


Fig. 16

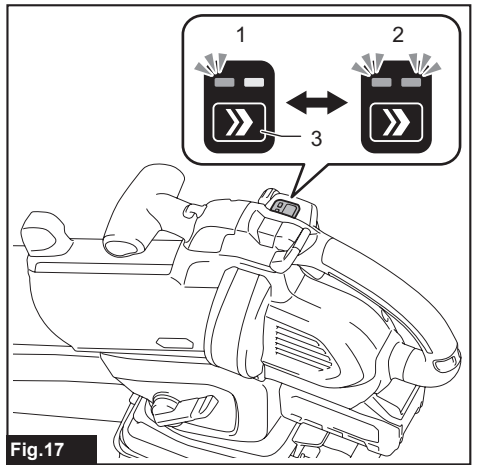


Fig. 17

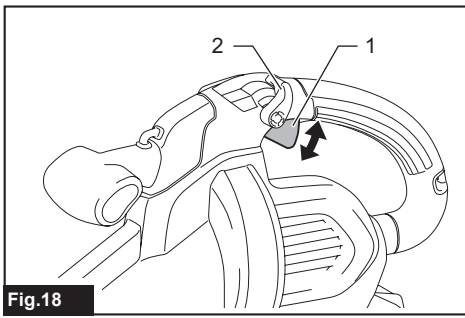


Fig.18

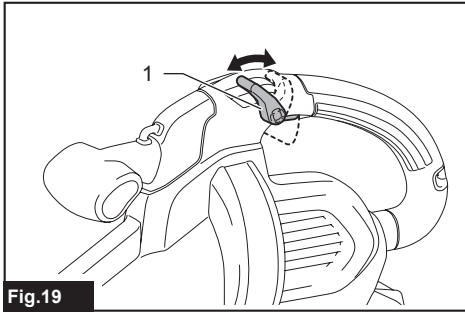


Fig.19

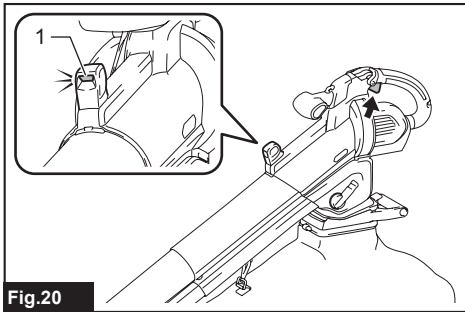


Fig.20

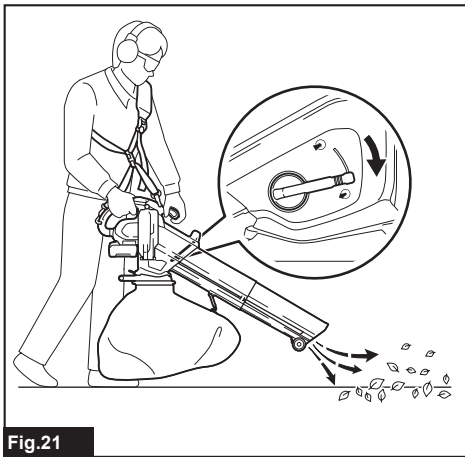


Fig.21

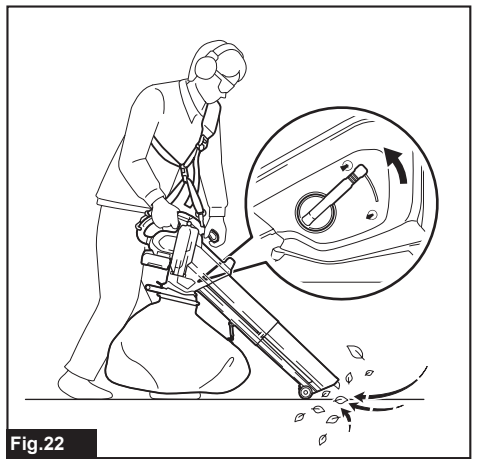


Fig.22

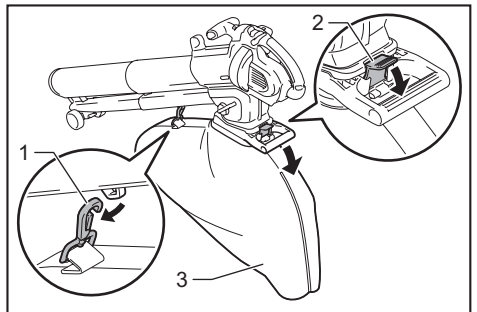


Fig.23

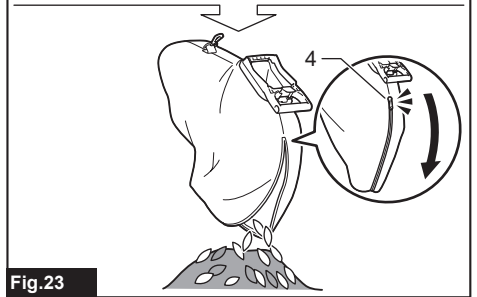
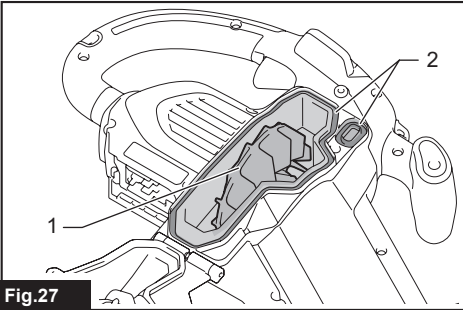
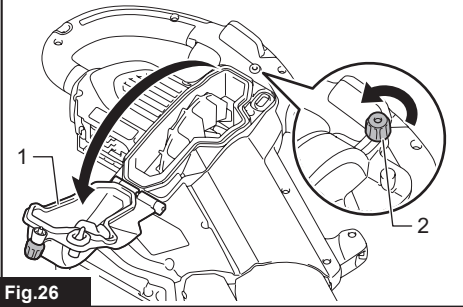
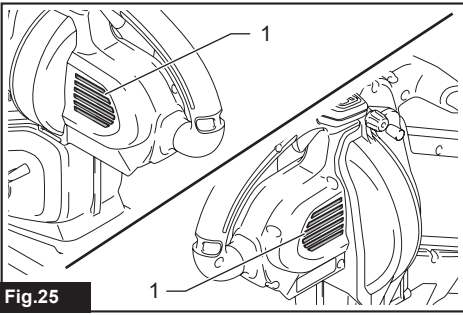


Fig.24



规格

型号:	UB005G	
能力 (吹风机)	风量	0 - 3.5 m ³ /min
	风速 (平均值)	0 - 71 m/s
	风速 (最大值)	0 - 87 m/s
能力 (真空)	风量	0 - 6.8 m ³ /min
	真空容积	25公升
尺寸 (长 x 宽 x 高) (不含集尘袋布)	1,169 mm x 184 mm x 412 mm	
额定电压	D.C. 36 V - 40 V (最大)	
净重	*1	3.5 kg
	*2	4.2 - 5.7 kg
防护等级	IPX4	

*1. 重量不含选购附件和电池组

*2. 净重值包含使用说明书中指定的正常安全使用时所需附件和电池组的最轻及最重组合。

- 生产者保留变更规格不另行通知之权利。
- 规格可能因销往国家之不同而异。

适用电池组和充电器

电池组	BL4020 / BL4025 / BL4040 / BL4040F* / BL4050F* / BL4080F* / BL4080H* *: 建议使用的电池
充电器	DC40RA / DC40RB / DC40RC / DC40WA / BCC01 / BCC02

- 部分以上所列电池组和充电器是否适用视用户所在地区而异。

警告： 请仅使用以上所列电池组和充电器。使用其他类型的电池组或充电器可能会导致人身伤害和/或失火。

适用的电源线连接式电源

便携电源装置	PDC01 / PDC1200 / PDC1500
--------	---------------------------

- 以上所列的用电源线连接的电源是否适用取决于用户所在地区。
- 在使用用电源线连接的电源之前，请先阅读使用说明书和了解相关警示标识。

符号

以下显示本设备可能会使用的符号。在使用工具之前，请务必理解其含义。



特别小心和注意。



阅读使用说明书。



手应远离旋转的部件。



长发可能会导致卷入事故。



使旁观者远离。



佩戴护目镜和耳罩。



仅限于欧盟国家

由于本设备中包含有害成分，因此废弃的电气和电子设备、蓄电池和普通电池可能会对环境和人体健康产生负面影响。请勿将电气和电子工具或电池与家庭普通废弃物放在一起处置！

根据欧洲关于废弃电气电子设备、蓄电池和普通电池的指令及其国家层面的修订法案，废弃的电气设备、普通电池和蓄电池应当单独存放并递送至城市垃圾收集点，根据环保法规进行处置。

此规定由标有叉形标志的带垃圾桶符号表示。



保证声功率级别符合欧盟室外噪音指令。



声功率级别符合澳大利亚 NSW 噪音控制规定

用途

本机用于吹扫和抽吸操作。

安全警告

电动工具通用安全警告

警告 阅读随电动工具提供的所有安全警告、说明、图示和规定。不遵照以下所列说明会导致电击、着火和 / 或严重伤害。

保存所有警告和说明书以备查阅。

警告中的术语“电动工具”是指市电驱动（有线）电动工具或电池驱动（无线）电动工具。

工作场地的安全

1. 保持工作场地清洁和明亮。杂乱和黑暗的场地会引发事故。
2. 不要在易爆环境，如有易燃液体、气体或粉尘的环境下操作电动工具。电动工具产生的火花会点燃粉尘或气体。
3. 操作电动工具时，远离儿童和旁观者。注意力不集中会使你失去对工具的控制。

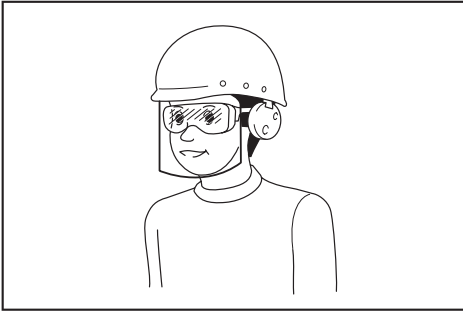
电气安全

1. 电动工具插头必须与插座相配。绝不能以任何方式改装插头。需接地的电动工具不能使用任何转换插头。未经改装的插头和相配的插座将降低电击风险。
2. 避免人体接触接地表面，如管道、散热片和冰箱。如果你身体接触接地表面会增加电击风险。
3. 不得将电动工具暴露在雨中或潮湿环境中。水进入电动工具将增加电击风险。
4. 不得滥用软线。绝不能用软线搬运、拉动电动工具或拔出其插头。使软线远离热源、油、锐边或运动部件。受损或缠绕的软线会增加电击风险。
5. 当在户外使用电动工具时，使用适合户外使用的延长线。适合户外使用的电线将降低电击风险。
6. 如果无法避免在潮湿环境中操作电动工具，应使用带有剩余电流装置（RCD）保护的电源。RCD 的使用可降低电击风险。
7. 电动工具会产生对用户无害的电磁场（EMF）。但是，起搏器和其他类似医疗设备的用户应在操作本电动工具前咨询其设备的制造商和 / 或医生寻求建议。

人身安全

1. 保持警觉，当操作电动工具时关注所从事的操作并保持清醒。当你感到疲倦，或在有药物、酒精或治疗反应时，不要操作电动工具。在操作电动工具时瞬间的疏忽会导致严重人身伤害。
2. 使用个人防护装置。始终佩戴护目镜。防护装置，诸如适当条件下使用防尘面具、防滑安全鞋、安全帽、听力防护等装置能减少人身伤害。
3. 防止意外起动。在连接电源和/或电池包、拿起或搬运工具前确保开关处于关断位置。手指放在开关上搬运工具或开关处于接通时通电会导致危险。
4. 在电动工具接通之前，拿掉所有调节钥匙或扳手。遗留在电动工具旋转零件上的扳手或钥匙会导致人身伤害。
5. 手不要过分伸展。时刻注意立足点和身体平衡。这样能在意外情况下能更好地控制住电动工具。
6. 着装适当。不要穿宽松衣服或佩戴饰品。让你的头发和衣服远离运动部件。宽松衣服、佩饰或长发可能会卷入运动部件。

- 如果提供了与排屑、集尘设备连接用的装置，要确保其连接完好且使用得当。使用集尘装置可降低尘屑引起的危险。
- 不要因为频繁使用工具而产生的熟悉感而掉以轻心，忽视工具的安全准则。某个粗心的动作可能在瞬间导致严重的伤害。
- 使用电动工具时请始终佩带护目镜以免伤害眼睛。护目镜须符合美国ANSI Z87.1、欧洲EN 166或者澳大利亚 / 新西兰的AS/NZS 1336的规定。在澳大利亚 / 新西兰，法律要求佩带面罩保护脸部。
- 保持切削刀具锋利和清洁。维护良好地有锋利切削刃的刀具不易卡住而且容易控制。
- 按照使用说明书，并考虑作业条件和要进行的作业来选择电动工具、附件和工具的刀头等。将电动工具用于那些与其用途不符的操作可能会导致危险情况。
- 保持手柄和握持表面干燥、清洁，不得沾有油脂。在意外的情况下，湿滑的手柄不能保证握持的安全和对工具的控制。
- 使用本工具时，请勿佩戴可能会缠绕的布质工作手套。布质工作手套卷入移动部件可能会造成人身伤害。



雇主有责任监督工具操作者和其他近工作区域人员佩带合适的安全防护设备。

电动工具使用和注意事项

- 不要勉强使用电动工具，根据用途使用合适的电动工具。选用合适的按照额定值设计的电动工具会使你工作更有效、更安全。
- 如果开关不能接通或关断电源，则不能使用该电动工具。不能通过开关来控制的电动工具是危险的且必须进行修理。
- 在进行任何调节、更换附件或贮存电动工具之前，必须从电源上拔掉插头和/或卸下电池包（如可拆卸）。这种防护性的安全措施降低了电动工具意外起动的风险。
- 将闲置不用的电动工具贮存在儿童所及范围之外，并且不允许不熟悉电动工具和不了解这些说明的人操作电动工具。电动工具在未经培训的使用者手中是危险的。
- 维护电动工具及其附件。检查运动部件是否调整到位或卡住，检查零件破损情况和影响电动工具运行的其他状况。如有损坏，应在使用前修理好电动工具。许多事故是由维护不良的电动工具引发的。

电池式工具使用和注意事项

- 仅使用生产者规定的充电器充电。将适用于某种电池包的充电器用到其他电池包时可能会发生着火危险。
- 仅使用配有专用电池包的电动工具。使用其他电池包可能会产生伤害和着火危险。
- 当电池包不用时，将它远离其他金属物体，例如回形针、硬币、钥匙、钉子、螺钉或其他小金属物体，以防电池包一端与另一端连接。电池组端部短路可能会引起燃烧或着火。
- 在滥用条件下，液体可能会从电池组中溅出；应避免接触。如果意外碰到液体，用水冲洗。如果液体碰到了眼睛，还应寻求医疗帮助。从电池中溅出的液体可能会发生腐蚀或燃烧。
- 不要使用损坏或改装过的电池包或工具。损坏或改装过的电池组可能呈现无法预测的结果，导致着火、爆炸或伤害。
- 不要将电池包暴露于火或高温中。电池包暴露于火或高于130 °C的高温中可能导致爆炸。
- 遵循所有充电说明。不要在说明书中指定的温度范围之外给电池包或电动工具充电。不正确或在指定的温度范围外充电可能会损坏电池和增加着火的风险。

维修

- 让专业维修人员使用相同的备件维修电动工具。这将保证所维修的电动工具的安全。
- 决不能维修损坏的电池包。电池包仅能由生产者或其授权的维修服务商进行维修。
- 上润滑油及更换附件时请遵循本说明书指示。

充电式园林吹风机/抽风机安全警告

1. 请勿在恶劣天气，特别是可能出现雷电的天气条件下使用机器。这样可减少被闪电击中的风险。
2. 时常检查碎屑收集器是否有磨损或劣化。使用已磨损或损坏的碎屑收集器可能会增加人身伤害的风险。
3. 请佩戴护目镜和护耳装置。穿戴足够的防护装备可降低人身伤害的风险。
4. 操作机器期间，请务必穿着防滑防护鞋。请勿在赤脚或穿着露趾凉鞋时操作机器。这样可减少脚部受伤的风险。
5. 请勿穿戴宽松的衣服或围巾、线绳、链条、领带等物品，以免被吸入进气口。把头发扎在后面或将长发罩住，确保其不会被吸入进气口。如果任何这些物品被吸入进气口，会增加人身伤害的风险。
6. 操作机器时请让旁观者远离。抛掷碎片会增加人身伤害的风险。
7. 碎屑收集器未安装到位时，请勿在抽吸模式下使用。抛掷物品会增加人身伤害的风险。
8. 切勿将吹风喷嘴朝向人或宠物或朝向窗户。吹扫树木、汽车和墙壁等坚硬物体附近的碎片时可能会造成碎片反弹，请尤其小心。抛掷物品可能会造成财产损失和增加人身伤害的风险。
9. 请勿使用本机器吸取或吹扫香烟、火柴或热灰烬等任何燃烧或冒烟的物品。这些点火源可能会增加起火的风险。
10. 切勿吹扫或抽吸危险材料，例如钉子、玻璃碎片或刀片。
11. 请勿抽吸水或其他液体，或者将机器的任何部分浸入液体中。水进入机器可能会增加触电的风险。
12. 请勿抽吸石块、砾石、金属或碎玻璃。风扇叶轮会受损，并且可能会增加人身伤害的风险。
13. 请勿触碰仍处于运动状态的风扇。拆卸任何可能会接触到风扇的部件前，请关闭机器，并等待风扇停止。这样可减少移动部件造成人身伤害的风险。
14. 清除卡住的材料或维修机器时，请确保电源开关已关闭。清除卡住的材料或维修时，若机器意外启动可能会造成严重的人身伤害。
15. 风道可能会被进入的异物堵塞并压迫气流。如果吹扫/抽吸性能受到影响，请清除空气路径中的障碍物。

16. 操作期间请务必佩戴手套。避免裸手操作机器。这样可减少手部和手指受伤的风险。
17. 请在地面上使用本机器，而非在梯子或任何不稳定的支撑物上。
18. 机器撞击到硬物时或如果出现过度振动时，请检查机器是否损坏。
19. 关闭机器电源并取出电池组，确保所有运动部件已完全停止
 - 离开机器时。
 - 清除堵塞物前。
 - 检查、清洁或处理机器前。
 - 如果机器开始异常振动时。
 - 将机器从吹风机模式转换为集尘器模式时，反之亦然。
20. 在使用本机器进行吹风机操作时，不得朝向附近的人吹扫碎片。在使用本机器进行抽吸操作时，小心不要让集尘袋排出的气体将碎片吹向附近的人。
21. 请务必确保通风口无任何碎屑。
22. 存放前请清洁机器。
23. 请勿在能见度有限的恶劣天气下使用机器。否则可能会因视线较差导致跌倒或不正确的操作。
24. 避免在低温环境下长时间操作吹风机。
25. 在泥泞地面、潮湿坡道或湿滑的地方使用机器时，请注意立足稳固。
26. 请勿在雨天将机器置于室外无人看管。
27. 存放机器时，避免直射阳光和淋雨，将其存放在不会变热或变潮的位置。

电气和电池安全

1. 避免危险的环境。请勿在潮湿或淋雨环境下使用工具。工具受潮将增加触电的危险。
2. 请勿打开或拆解电池。溢出的电解质具有腐蚀性，可能会对眼睛或皮肤造成损伤。吞服则有致毒危险。
3. 请勿用湿手更换电池。
4. 请勿使电池淋雨，也不得在潮湿位置给电池充电、使用或存放电池。
5. 请勿用水等液体打湿电池端子，或将电池浸于水中。如果电池端子被打湿或有液体进入电池，则电池可能会短路，导致过热、起火或爆炸危险。
6. 从工具或充电器取下电池后，请务必在电池上安装电池盖并将其存放在干燥处。

7. 如果电池组被打湿，请排空其中的水分，再用干布擦拭干净。使用前在干燥处彻底干燥电池组。

请保留此说明书。

警告： 请勿为图方便或因对产品足够熟悉（由于重复使用而获得的经验）而不严格遵守相关产品安全规则。

使用不当或不遵循使用说明书中的安全规则会导致严重的人身伤害。

电池组的重要安全注意事项

1. 在使用电池组之前，请仔细阅读所有的说明以及（1）电池充电器，（2）电池，以及（3）使用电池的产品上的警告标记。
2. 切勿拆卸或改装电池组。否则可能引起火灾、过热或爆炸。
3. 如果机器运行时间变得过短，请立即停止使用。否则可能会导致过热、起火甚至爆炸。
4. 如果电解液进入您的眼睛，用清水将其冲洗干净并立即就医。否则可能会导致视力受损。
5. 请勿使电池组短路：
 - （1）请勿使任何导电材料碰触到端子。
 - （2）避免将电池组与其他金属物品如钉子、硬币等放置在同一容器内。
 - （3）请勿将电池组置于水中或使其淋雨。电池短路将产生大的电流，导致过热，并可能导致起火甚至击穿。
6. 请勿在温度可能达到或超过50°C (122°F)的场所存放以及使用工具和电池组。
7. 即使电池组已经严重损坏或完全磨损，也请勿焚烧电池组。电池组会在火中爆炸。
8. 请勿对电池组射钉，或者切削、挤压、抛掷、掉落电池组，又或者用硬物撞击电池组。否则可能引起火灾、过热或爆炸。
9. 请勿使用损坏的电池。

10. 本工具附带的锂离子电池需符合危险品法规要求。

第三方或转运代理等进行商业运输时，应遵循包装和标识方面的特殊要求。有关运输项目的准备作业，咨询危险品方面的专业人士。同时，请遵守可能更为详尽的国家法规。

请使用胶带保护且勿遮掩表面的联络信息，并牢固封装电池，使电池在包装内不可动。

11. 丢弃电池组时，需将其从工具上卸下并在安全地带进行处理。关于如何处理废弃的电池，请遵循当地法规。
12. 仅将电池用于Makita（牧田）指定的产品。将电池安装至不兼容的产品会导致起火、过热、爆炸或电解液泄漏。
13. 如长时间未使用工具，必须将电池从工具内取出。
14. 使用工具期间以及使用工具之后，电池组温度可能较高易引起灼伤或低温烫伤。处理高温电池组时请小心操作。
15. 在使用工具后请勿立即触碰工具的端子，否则可能引起灼伤。
16. 避免锯屑、灰尘或泥土卡入电池组的端子、孔口和凹槽内。否则可能会导致过热、着火、爆炸和工具/电池组故障，导致烫伤或人身伤害。
17. 除非工具支持在高压电源线路附近使用，否则请勿在高压电源线路附近使用电池组。否则可能导致工具或电池组故障或失常。
18. 确保电池远离儿童。

请保留此说明书。

小心： 请仅使用Makita（牧田）原装电池。使用非Makita（牧田）原装电池或经过改装的电池可能会导致电池爆炸，从而造成火灾、人身伤害或物品受损。同时也会导致牧田工具和充电器的牧田保修服务失效。

注意： Makita（牧田）对因使用非Makita（牧田）原装电池或经过改装的电池而造成的任何事故概不负责。Makita（牧田）原装电池与Makita（牧田）工具和充电器的兼容性已经过严格评估，符合适用法规和安全标准。

保持电池最大使用寿命的提示

1. 在电池组电量完全耗尽前及时充电。发现工具电量低时，请停止工具操作，并给电池组充电。

2. 请勿对已充满电的电池组重新充电。过度充电将缩短电池的使用寿命。
3. 请在10 °C - 40 °C (50 °F - 104 °F) 的室温条件下给电池组充电。请在灼热的电池组冷却后再充电。
4. 不使用电池组时，请将其从工具或充电器上拆除。
5. 如果电池组长时间（超过六个月）未使用，请给其充电。

装配

⚠小心： 对机器进行任何装配操作前，请务必关闭机器的电源并取出电池组。

安装或拆卸轮子

要将轮子安装至末端管嘴时，将轮支撑上的卡爪紧固件插入末端管嘴上的插槽，直至其卡合到位。

► **图片1：** 1. 卡爪紧固件 2. 插槽

要拆卸轮子时，将卡爪紧固件略微向上推，然后将轮子拉出。

► **图片2：** 1. 卡爪紧固件

安装管嘴

拧松预安装在主管嘴开口上的螺丝。沿长度方向滑动螺丝将其松开。在轮子朝下的状态下将末端管嘴插入主管嘴。将锁紧孔对齐后，用螺丝将其紧固。拧紧螺丝以固定管嘴。

► **图片3：** 1. 螺丝 2. 主管嘴 3. 末端管嘴
4. 锁紧孔 5. 轮子

安装或拆卸集尘袋

将集尘袋上的挂钩挂到主管嘴的挂孔中。将集尘袋开口的前边缘挂到主管嘴下的扣件内。然后抬起集尘袋把手以锁定。

► **图片4：** 1. 集尘袋 2. 挂钩 3. 挂孔 4. 扣件
5. 把手

要拆卸集尘袋时，从主管嘴松开挂钩。然后通过松开手柄上的门锁杆将集尘袋从主机上拆下。

► **图片5：** 1. 挂钩 2. 门锁杆

安装或拆卸宽管嘴

注意： 将宽管嘴完全插入末端管嘴以确保牢固组装。否则可能会导致组件在使用期间掉落。

宽管嘴有助于更快和更高效地大面积清洁。将宽管嘴安装至末端管嘴，使其平面与末端管嘴的平面对齐。

► **图片6：** 1. 平面 2. 宽管嘴 3. 末端管嘴

注： 如果插入和取出操作较为困难，可将宽管嘴头略向上下倾斜，以便于插入和取出。

► **图片7**

安装肩带

⚠小心： 将机器与便携电源装置等背负式电源组合使用时，请勿使用机器包装中附送的肩带。

若同时佩戴机器包装中附送的肩带和背负式电源的肩带，遭遇紧急情况时将难以卸下机器或背负式电源，由此可能会发生意外或导致人身伤害。

⚠小心： 佩戴肩带时，确保没有其他可穿戴设备妨碍肩带的松开和脱下。

⚠小心： 确保将肩带的挂钩牢牢地挂在机器上。如果挂钩未挂牢，可能会掉落并导致人身伤害。

⚠小心： 务必使用本机器专用的肩带。使用其他肩带可能会导致人身伤害。

将肩带戴在肩膀上并调整至舒适的操作位置。

► **图片8**

将肩带的挂钩挂到机器的挂孔中。

► **图片9：** 1. 挂钩 2. 挂孔

肩带可快速松开。只需在握住机器的同时挤压带扣两侧即可将机器从肩带上松开。

► **图片10：** 1. 带扣

功能描述

⚠小心： 调节或检查本机功能之前，请务必关闭机器并取出电池组。

安装或拆卸电池组

⚠️小心： 安装或拆卸电池组之前，请务必关闭机器电源。

⚠️小心： 安装或拆卸电池组时，请握紧机器和电池组。否则它们可能从您的手中滑落，导致机器和电池组受损，甚至造成人身伤害。

⚠️小心： 务必完全装入电池组，直至看不见红色指示灯。否则它可能会意外从机器中脱落，从而造成自身或他人受伤。

⚠️小心： 请勿强行安装电池组。如果电池组难以插入，可能是插入方法不当。

安装电池组时，要将电池组上的舌簧与外罩上的凹槽对齐，然后推滑到位。将其完全插入到位，直到锁定并发出咔哒声为止。若能看到图示中的红色指示器，则说明未完全锁紧。

拆卸电池组时，滑动电池组前侧的按钮，同时将电池组从机器中滑出。

► **图片11：** 1. 红色指示器 2. 按钮 3. 电池组

显示电池的剩余电量

按电池组上的CHECK（查看）按钮可显示电池剩余电量。指示灯将亮起数秒。

► **图片12：** 1. 指示灯 2. CHECK（查看）按钮

指示灯			剩余电量
■ 点亮	□ 熄灭	▧ 闪烁	
■ ■ ■ ■			75%至100%
■ ■ ■ □			50%至75%
■ ■ □ □			25%至50%
■ □ □ □			0%至25%
▧ □ □ □			给电池充电。
■ ■ □ □ ↑ ↓ □ □ ■ ■			电池可能出现故障。

注： 在不同的使用条件及环境温度下，指示灯所示电量可能与实际情况略有不同。

注： 当电池保护系统启动时，第一个（最左侧）指示灯将闪烁。

机器 / 电池保护系统

本机器配备有机器 / 电池保护系统。该系统可自动切断电机电源以延长机器和电池寿命。作业时，如果机器或电池处于以下任一情况时，工具将会自动停止运转：

过载保护

以导致异常高电流的方式操作机器或电池时，机器会自动停止运转并且模式2指示灯（高级模式）将呈绿色闪烁。在这种情况下，请关闭机器并停止导致机器过载的应用操作。然后开启机器以重新启动。

► **图片13：** 1. 模式2指示灯（高级模式）

过热保护

机器过热时，机器会自动停止运转并且模式2指示灯（高级模式）将呈红色亮起。在这种情况下，重新打开机器前请使机器冷却。

电池组过热时，机器会自动停止运转并且模式2指示灯（高级模式）将呈红色闪烁。在这种情况下，重新打开机器前请使电池组冷却。

► **图片14**

过放电保护

电池电量不足时，机器会自动停止运转并且模式2指示灯（高级模式）将呈红色闪烁。在这种情况下，请从机器中取出电池并给电池充电。

► **图片15**

其他原因防护

保护系统还能够出现其他可能导致机器受损的情况时使机器自动停止运转。请在机器暂时或中途停止工作时，执行以下所有步骤以排除故障。

1. 关闭机器，然后再次重新启动。
2. 给电池充电或更换为充电电池。
3. 请等待机器和电池冷却。

如果保护系统恢复后仍无改善，请联络当地的Makita（牧田）维修服务中心。

切换操作

您可以使用变换杆切换吹扫操作和抽吸操作。在使用本机器进行吹扫操作时，请完全拉下变换杆。在使用本机器进行抽吸操作时，请向上完全拉起变换杆。

► **图片16:** 1. 变换杆

注意： 如果您抽吸沙子等大量灰尘，变换杆的切换可能因灰尘而变重。在这种情况下，请关闭机器，切换变换杆两到三次以清除灰尘。


模式切换

通过模式设定可提供两种速度范围。模式1（低模式）的风量小于模式2（高模式）。


按下模式按钮可切换模式1（低模式）和模式2（高模式）。

► **图片17:** 1. 模式1（低模式）指示 2. 模式2（高模式）指示 3. 模式按钮

吹扫操作

模式指示	模式	风量
	高	0 - 3.5 m ³ /min
	低	0 - 3.1 m ³ /min

抽吸操作

模式指示	模式	风量
	高	0 - 6.8 m ³ /min
	低	0 - 6.2 m ³ /min

注： 机器将以之前选择的模式重新启动。

注： 扣动开关扳机可识别模式状态。

注： 松开开关扳机后，您可以在大约60秒的时间内更改模式状态。

注： 如果松开开关扳机，并且在一定时间内无进一步的开关操作，模式指示灯将自动熄灭。

注： 如果在以下任一不可操作的条件下操作机器，模式2指示灯（高模式）将呈绿色闪烁。

- 当风扇罩的手拧螺丝处于松动状态时扣动开关扳机。
- 控制杆未完全回到“OFF”（关闭）位置或扣动开关扳机时插入电池组。

开关操作

警告： 将电池组装入机器之前，请务必检查开关扳机和控制杆是否正常工作，并在松开时都能退回至“OFF”（关闭）位置。

要启动机器时，扣动开关扳机即可。随着在开关扳机上施加压力的增大，机器速度将会提高。松开开关扳机，机器即停止。

► **图片18:** 1. 开关扳机 2. 控制杆

注： 如果在扣动开关扳机的情况下安装电池组，则无法启动机器。若要启动机器，请先松开开关扳机，将控制杆完全恢复至原位，然后再扣动开关扳机。

恒速控制功能

恒速控制功能可使操作者保持恒定的速度而不用拉扳机。要提高速度，请向前转动控制杆。要降低速度，请向后转动控制杆。

► **图片19:** 1. 控制杆

点亮前灯

小心： 请勿盯着灯光或直视光源。

扣动开关扳机点亮前灯。要关闭灯时，请松开开关扳机，并将控制杆完全复位。松开开关扳机后约10秒，前灯将熄灭。

► **图片20:** 1. 前灯

注： 请使用干布清除前灯镜面上的污垢。注意不要刮花前灯镜面，否则会降低照明亮度。

防止意外重启功能

如果在扣动开关扳机或控制杆激活的状态下将电池组安装至机器，机器不会启动。要启动机器时，请先松开开关扳机，并将控制杆完全复位。

电子功能

本机器配备了电子功能以便操作。

- 恒速控制
速度控制功能可保持转速恒定，而无论负载如何。

操作

⚠小心： 在执行吹扫或抽吸操作时，请务必将集尘袋安装在机器上。

⚠小心： 机器电源打开时，请勿将其放在地上。否则沙尘可能会从通风口进入，并造成故障或人身伤害。

注意： 搬运机器时请紧握手柄，以免滑落和受伤。

操作机器前，请将肩带长度调节至您可以舒适作业的位置。

吹风机操作

⚠小心： 避免因机器可能的不当使用或非预期使用导致的吸气口和吹气口堵塞。

双手握住机器，其中一只手抓住开关手柄，另一只手放在前把手上。确保抬起轮子使其在地面上方，并慢慢移动管嘴。当在建筑物、大的石块或车辆周围进行吹扫作业时，请使管嘴避开上述物体。当在角落位置进行作业时，请先吹扫角落，然后移至宽阔区域。

► 图片21

抽吸操作

⚠小心： 时常检查集尘袋是否有磨损或劣化。

⚠小心： 拆卸或安装集尘袋之前，请务必关闭机器电源。

⚠小心： 操作机器之前，请务必将集尘袋的紧固装置系紧。

⚠小心： 在解开或系紧集尘袋紧固装置之前，请始终关闭机器。

注意： 如果集尘袋把手上的门锁似乎卡在打开位置或卡合松动，请将集尘槽和集尘袋开口周围的灰尘和异物清除干净。

注意： 避免机器吸入潮湿的树叶等潮湿材料，以及大尺寸木片、金属、玻璃、卵石等异物。否则可能会导致机器故障。

注意： 在集尘袋盛满之前将其清空。否则可能会导致机器故障。

双手握住机器，其中一只手抓住开关手柄，另一只手放在前把手上。操作机器时，请调节开关扳机，使吸力适合工作地点和环境。

► 图片22

清空集尘袋

将集尘袋的挂钩从主管嘴松开。通过松开手柄上的门锁杆将集尘袋从主机上拆下。

► 图片23: 1. 挂钩 2. 门锁杆 3. 集尘袋
4. 紧固装置

注： 不从主机上拆下集尘袋，也可将其清空。

► 图片24: 1. 紧固装置

保养

⚠小心： 检查或保养机器之前，请务必关闭机器并取出电池组。

为了保证产品的安全与可靠性，维修、任何其他维修保养或调节需由Makita（牧田）授权的或工厂维修服务中心完成。务必使用Makita（牧田）的替换部件。

清洁机器

用干布或浸有肥皂水并且拧干的布擦拭机器上的灰尘。

注意：切勿使用汽油、苯、稀释剂、酒精或类似物品清洁工具。否则可能会导致工具变色、变形或出现裂缝。

清除通风口的灰尘或污垢。

► **图片25：** 1. 通风口

风扇周围的清洁

⚠小心： 检查、清洁或在风扇罩内的风扇叶片上操作前，请务必确保所有移动部件均已完全停止。

⚠小心： 请勿将手伸入进气和出口端口，以免发生危险。

⚠小心： 使用手工工具清除风扇外壳内侧的异物。请勿徒手直接收集垃圾和废料。

清洁机器空气路径中的所有异物。机器中的风道可能会被进入的异物堵塞并阻碍气流。

1. 拧松风扇罩上的手拧螺丝。然后打开风扇罩。

► **图片26：** 1. 风扇罩 2. 手拧螺丝

2. 将在风道内和风扇叶片周围发现的所有物质清理干净。

异物很可能卡在风扇外壳周围。

► **图片27：** 1. 风扇叶片 2. 密封条

注： 打开风扇罩时，如果发现密封条错位或扭曲，请将其重新正确地嵌入到位。

3. 关闭风扇罩。然后拧紧手拧螺丝，将风扇罩固定到位。

故障排除

请求维修前，请首先自行检查。如果您发现本手册中有未作说明的问题，请勿拆解机器。请联系Makita（牧田）授权维修服务中心，务必使用Makita（牧田）的替换部件进行修复。

异常状态	可能原因（故障）	纠正措施
电机不旋转。	未安装电池组。	安装电池组。
	电池故障（欠压）	请给电池充电。如果充电无效，则更换电池。
	风扇罩未关闭。	关闭风扇罩并拧紧手拧螺丝。
	驱动系统未正常工作。	请当地授权的维修服务中心进行维修。
使用一段时间后电机不旋转。	电池电量低。	请给电池充电。如果充电无效，则更换电池。
	过热。	停止使用机器，使之冷却。
机器未达到最大速度。	电池安装不当。	按本手册所述安装电池组。
	电池电力下降。	请给电池充电。如果充电无效，则更换电池。
	驱动系统未正常工作。	请当地授权的维修服务中心进行维修。
异常振动： ⇒ 立即停止机器！	驱动系统未正常工作。	请当地授权的维修服务中心进行维修。
电机无法停止： ⇒ 立即卸下电池！	电力或电子故障。	拆下电池并请当地授权的维修服务中心进行修复。

选购附件

⚠小心： 这些附件或装置专用于本说明书所列的**Makita（牧田）**产品。使用其他附件或装置存在人身伤害风险。仅可将附件或装置用于规定目的。

如您需要了解更多关于这些选购附件的信息，请咨询当地的**Makita（牧田）**维修服务中心。

- 宽管嘴
- 肩带护套
（设计用于保护肩部并提供舒适感的吸汗防护套）
- **Makita（牧田）**原装电池和充电器

注： 本列表中的一些部件可能作为标准配件包含于产品包装内。它们可能因销往国家之不同而异。

总制造商： 株式会社牧田
日本国爱知县安城市住吉町 3-11-8

www.makita.com